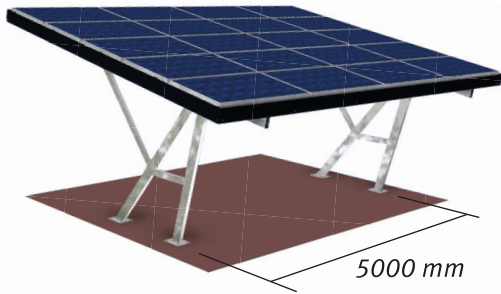




SolarCarport *DESIGN LIGHT*

Doppel-Carport mit Photovoltaikanlage

Eine Kombination aus Carport und PV-Anlage



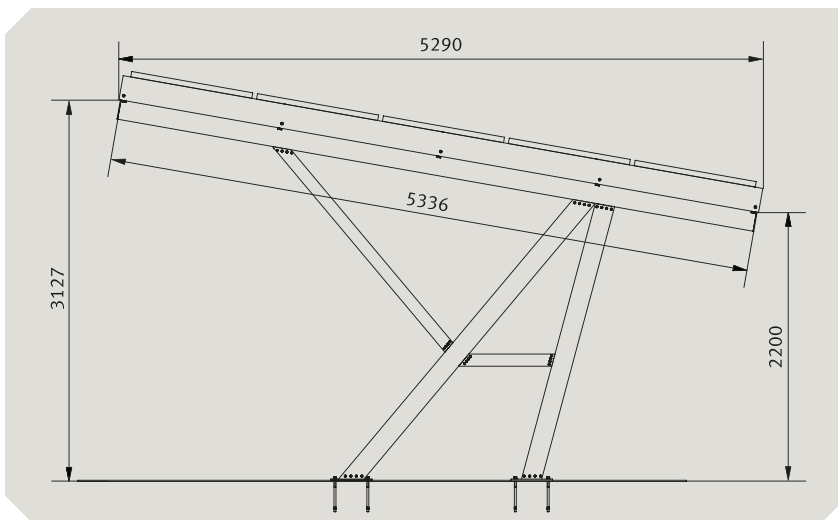
Unser **Solarcarport DESIGN LIGHT** ist die konstruktiv optimierte Variante unseres Carport DESIGN. In der Standardausführung bietet er zwei PKW-Stellplätze. Die hochwertige Konstruktion komplett aus Aluminium-Leichtbauprofilen ermöglicht auf Grund des geringeren Gewichts eine leichtere Montage. Durch ein einfaches Baukastenprinzip aller Bestandteile wird eine leichtere Montage realisiert.

Die Erweiterung der Dachfläche um je einen Überstand von 0,8 m ermöglicht das Belegen des Daches mit einer zusätzlichen Modulreihe. Bei einem Standard-

modul von 1650 mm kann somit eine Effizienzsteigerung von 33% erzielt werden. 10° Dachneigung generieren dann den optimalen Ertrag. Einfach und schnell zu montieren, ist der Carport bis zu einer kompletten Parkplatzüberdachung erweiterbar und gewährleistet höchste statische Sicherheit.

Der Carport kann einzeln aber auch mit Modulen, die vom Kunden frei gewählt werden können, und Wechselrichter bezogen werden. Auf Anfrage liefern wir Module, Wechselrichter und Installationsmaterial auch separat. Die Stützen und die Attika-Verkleidung können individuell nach Kundenwunsch in den RAL-Farben pulverbeschichtet werden.

Sprechen Sie uns an. Unser Kundendienst steht Ihnen gern zur Verfügung.

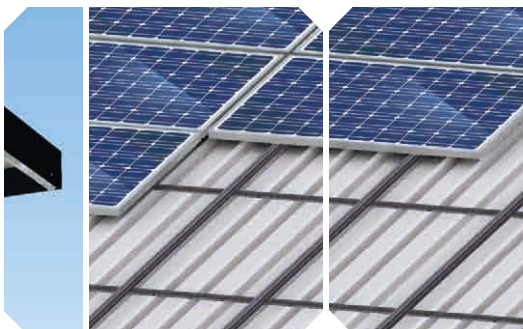


Vorteile

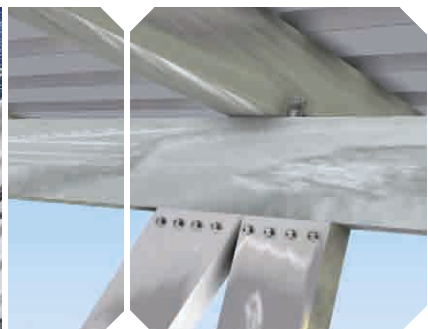
- **optimiert** durch die Verwendung von Aluminium-Profilsschienen
- einfache und schnelle Montage dank **Baukastenprinzip**
- **Effizienzsteigerung** auf Grund erweiterter Dachfläche
- statisch berechnete Konstruktion



Trapezblech als wasserführendes Unterdach



Modulbefestigung mit Kreuzverbund auf dem Trapezblech



Verschraubung der Streben

ALTEC
Solartechnik AG
Industriegebiet 1
07924 Crispendorf

Tel. 03663 4210-0
Fax 03663 4210-211
info@altec-solartechnik.de
www.altec-solartechnik.de